

4. ПРАВИЛА ЭКСПЛУАТАЦИИ И ТЕХНИЧЕСКОГО ОБСЛУЖИВАНИЯ

- Техническое обслуживание ТСУ заключается в периодическом осмотре болтовых креплений ТСУ. При необходимости болтовое соединение подтянуть.
- При сцепке прицепа с автомобилем шар ТСУ должен быть смазан консистентной смазкой. После фиксации сцепной головки прицепа на шаре, осуществить связь автомобиля с прицепом, используя петли для крепления страховочных цепей.
- При необходимости изменения конструкции транспортного средства (сверление, удаление усилителя бампера и т.п.), следует посоветоваться с дилером автозавода производителя.
- Если в точках крепления ТСУ имеется слой битума или противозащумовой материал, его следует удалить.
- Сведения о максимально допустимой массе буксируемого прицепа Вы можете получить у дилера автозавода производителя, но она не может превышать массу, указанную в данном руководстве.
- Если необходимо сверление кузова или лонжеронов, следите за тем, чтобы не повредить электропроводку.
- После монтажа ТСУ необходимо хранить данное руководство в комплекте с технической документацией автомобиля.

5. ГАРАНТИЙНЫЕ ОБЯЗАТЕЛЬСТВА

5.1. Гарантируем безотказную работу ТСУ в течение 12 месяцев со дня продажи в торговой сети при условии его эксплуатации в полном соответствии с настоящим руководством.

Предприятие не несет ответственность за безопасность и надежность работы ТСУ при внесении потребителем изменений в его конструкцию.

5.2. Рассмотрение претензий к продукции производится при наличии отметки о продаже, заверенной штампом организации, продавшей ТСУ и подписью продавца.

Наклейку предприятия-изготовителя на ТСУ сохранять до окончания гарантийного срока.

«Лидер плюс» (г. Таганрог, Поляковское шоссе, 16 В)

Отметка о продаже:
установке:

Отметка об



Leader Plus
завод по производству фаркопов

Тягово-сцепное
устройство

ТСУ V115-A

для

СВИДЕТЕЛЬСТВО О ПРИЕМКЕ

VOLKSWAGEN PASSAT B5 PLUS

(СЕДАН)

1996–2005 г. в.

*Руководство по
эксплуатации*

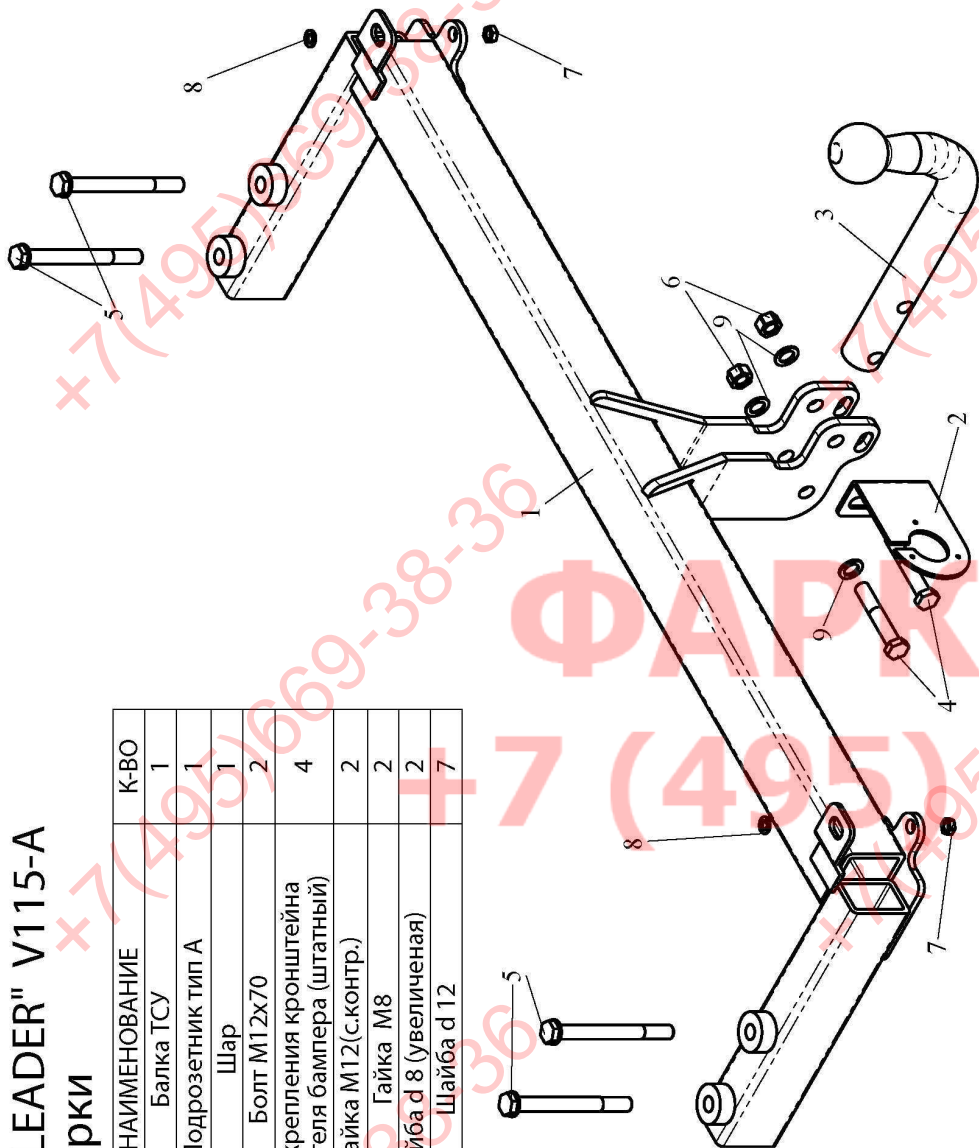
ФАРКОП.РФ

+7 (495) 669-38-36

ФАРКОП "LEADER" V115-A

Схема сборки

Поз.	НАИМЕНОВАНИЕ	К-ВО
1	Балка ТСУ	1
2	Подрозетник тип А	1
3	Шар	1
4	Болт М12х70	2
5	Болт крепления кронштейна усилителя бампера (штатный)	4
6	Гайка М12(с.контр.)	2
7	Гайка М8	2
8	Шайба d 8 (увеличенная)	2
9	Шайба d 12	7



(V115-A) VOLKSWAGEN PASSAT B5 PLUS (седан)	Артикул	D(кН)	S(кг)	T(кг)	C(кг)
	V115-Δ	7,4	75	1790	1300
D = g* TC/T+C (горизонтальная сила, действующая между тягачом и прицепом)		C – масса, передаваемая на грунт осью или осями прицепа с центральной расположенной осью.			
S – статическая вертикальная					

Тягово-сцепное устройство (V115-A) для **VOLKSWAGEN PASSAT B5 PLUS (СЕДАН)** предназначено для сцепки легкового автомобиля с буксируемым прицепом полной массой до **1300 кг**, скорость автопоезда не должна превышать **80 км/час**.

Технические характеристики ТСУ соответствуют **ГОСТ 28248-89** «Легковые автомобили. Тягово-сцепное устройство шарового типа. Основные размеры» и **ОСТ 37.001.096-93** «Устройства тягово-сцепные шарового типа для буксировки караванов и легких прицепов. Общие технические требования».

Изготовитель постоянно совершенствует ТСУ, поэтому *некоторые конструктивные изменения могут быть не отражены в настоящем издании.*

1. ТЕХНИЧЕСКИЕ ДАННЫЕ

Тип соединения: шаровой
Диаметр сцепного шара: 50 мм
Масса ТСУ, не менее: 13 кг

2. КОМПЛЕКТ ПОСТАВКИ

ТСУ (V115-A) 1 шт.
для VOLKSWAGEN PASSAT B5 PLUS 1 шт.
Пакет комплектующих..... 1 шт.
Пакет электропроводки 1 шт.
Руководство по эксплуатации 1 шт.

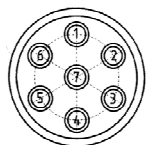
3. МОНТАЖ ТСУ

! Установка ТСУ должна осуществляться только в сервисных центрах, имеющих лицензию на данный вид работ. Перед установкой ТСУ внимательно ознакомьтесь с настоящей инструкцией. Предварительно очистите резьбовые соединения от краски (при необходимости).

- Перед тем, как произвести монтаж ТСУ, автомобиль необходимо установить на смотровой яме, отсоединить аккумуляторную батарею, затормозить автомобиль стояночным тормозом, под колеса положить упоры.
- Работу по монтажу должны производить два человека, соблюдая меры предосторожности.
- Снять задний бампер с автомобиля. Снять усилитель заднего бампера и демонтировать кронштейны крепления усилителя. В дальнейшем эти кронштейны не понадобятся.
- Установить ТСУ (1) в лонжероны автомобиля, совместив отверстия ТСУ со штатными отверстиями крепления усилителя бампера.

- Закрепить ТСУ (1) штатными болтами крепления усилителя бампера (5).
- Закрепить на ТСУ усилитель заднего бампера (при необходимости в усилителе бампера рассверлить отверстия Ø8мм).
- Через заглушку с левой стороны задней панели автомобиля пропустить жгут проводов.
- Установить бампер на автомобиль.
- Установить на ТСУ съемный шар (3) и штепсельный разъем (ШР).
- Подсоединить жгут проводов от ШРа к электропроводке автомобиля **согласно рис 1**.
- Подсоединить аккумуляторную батарею и проверить действие сигналов.

Рис.1(схема подключения электропроводки):



Контакт	1(L/1)	2(54/2G)	3(31/3)	4(R/4)	5(58R/5)	6(54/6)	7(58L/7)
Цвет провода ТСУ	Желтый	Белый	Черный	Зеленый	Оранжевый	Красный	Синий
Назначение	Левый поворот	Задний противотуман	Масса	Правый поворот	Освещение номера	Стоп-сигнал	Габарит

+7 (495) 669-38-36